



赫兹电力
HERTZ POWER

产品宗旨：技术领先，质量可靠，轻便易用

服务宗旨：快速响应，达到满意，超过期望

HYZZ-2008

有载分接开关测试仪

产
品
说
明
书

武汉赫兹电力设备有限公司

地址：武汉市东西湖区吴北路 225 号孚特工业园

网址：www.whhezi.com

全国统一服务热线：027-8326769

邮箱：whhezi@163.com

尊敬的顾客：

感谢您购买本公司 HYZ-2008 有载分接开关测试仪。在您初次使用该仪器前，请您详细地阅读本使用说明书，将可帮助您熟练地使用本仪器。

我们的宗旨是不断地改进和完善公司的产品，因此您所使用的仪器可能与使用说明书有少许的差别。如果有改动的话，我们会用附页方式告知，敬请谅解！您有不清楚之处，请与公司售后服务部联络，我们定会满足您的要求。

由于输入输出端子、测试柱等均有可能带电压，您在插拔测试线、电源插座时，会产生电火花，小心电击，避免触电危险，注意人身安全！

安全要求

请阅读下列安全注意事项，以免人身伤害，并防止本产品或与其相连接的任何其它产品受到损坏。为了避免可能发生的危险，本产品只可在规定的范围内使用。

为了防止火灾或人身伤害，只有合格的技术人员才可执行维修。

使用适当的电源线。只可使用本产品专用、并且符合本产品规格的电源线。

正确地连接和断开。当测试导线与带电端子连接时，请勿随意连接或断开测试导线。

产品接地。本产品除通过电源线接地导线接地外，产品外壳的接地柱必须接地。为了防止电击，接地导体必须与地面相连。在与本产品输入或输出终端连接前，应确保本产品已正确接地。

注意所有终端的额定值。为了防止火灾或电击危险，请注意本产品的所有额定值和标记。在对本产品进行连接之前，请阅读本产品使用说明书，以便进一步了解有关额定值的信息。

请勿在无仪器盖板时操作。如盖板或面板已卸下，请勿操作本产品。

使用适当的保险丝。只可使用符合本产品规定类型和额定值的保险丝。

避免接触裸露电路和带电金属。产品有电时，请勿触摸裸露的接点和部位。

在有可疑的故障时，请勿操作。如怀疑本产品有损坏，请本公司维修人员进行检查，切勿继续操作。

请勿在潮湿环境下操作。

请勿在易爆环境中操作。

保持产品表面清洁和干燥。

——安全术语

警告：警告字句指出可能造成人身伤亡的状况或做法。

小心：小心字句指出可能造成本产品或其它财产损坏的状况或做法。



一、产品概述

有载分接开关是与变压器回路连接的唯一运动部件，因此有载分接开关的检测，越来越引起重视。在《电力设备交接和预防性试验规程》中，要求检查有载分接开关的动作顺序，测量切换时间等。该仪器主要用于测量变压器有载分接开关的过渡波形、过渡时间、各瞬间过渡电阻值、三相同期性等。

该仪器智能化程度高，全部中文菜单提示，操作简单。仪器体积小，重量轻，抗干扰能力强，大大减轻了现场工作人员的劳动强度，是发供电单位，变压器制造行业保障安全生产，提高产品质量的理想仪器。

二、功能特点

- 仪器输出电流大，重量轻；
- 测试 YN、Y、 Δ 型变压器，阻值不用换算直接显示；
- 可带绕组、不带绕组测量；
- 波形显示根据采样值自动调整电阻、时间值幅值
- 具有完善的保护电路，可靠性强；
- 7寸的大液晶显示，便于现场操作；
- 内部可以自动保存 500 组数据。

三、技术参数

输出电流	1.0A、0.5A、0.2A		
测量范围	过渡电阻：0.3 Ω ~20 Ω (1.0A)	5 Ω ~40 Ω (0.5A)	20 Ω ~100 Ω (0.2A)
	过渡时间：0~320ms		
开路电压	24V		
测量精度	过渡电阻： \pm (5%读数 \pm 0.1 Ω) 过渡时间： \pm (0.1%读数 \pm 0.2ms)		
采样速率	20kHz		
存储方式	本机存储		
外形尺寸	主机：360*290*170 (mm) 线箱：360*290*170 (mm)		
仪器重量	主机 6.15KG 线箱 4.55KG		



四、使用条件

环境温度 -10℃~50℃

环境湿度 ≤85%RH

工作电源 AC220V±10%

电源频率 50±1Hz

五、面板介绍

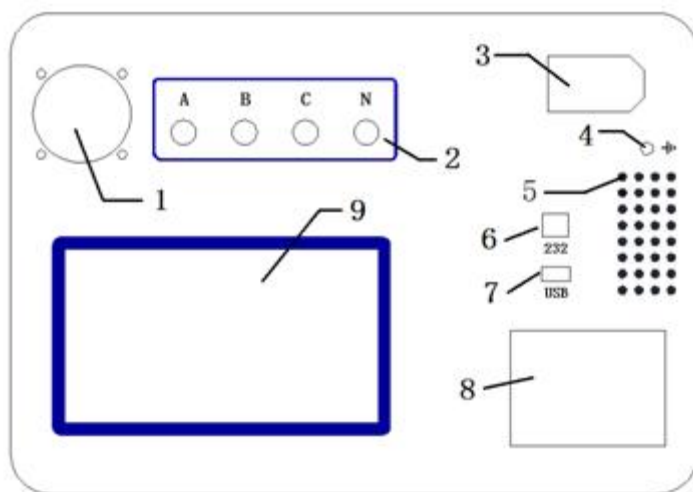


图 5.1 面板图

1. 风 扇：排风口。
2. A、B、C、N 分别对应变压器的 A、B、C、N。
3. AC220V：整机电源输入口，带有交流插座，保险仓和开关。
4. 接地柱：为整机外壳接地用，属保护地。
5. 散热孔。
6. 232 串口
7. USB 口
8. 打印机：高速打印机，打印测试结果。
9. 显示器：7 吋高亮液晶显示屏。

六、操作说明

操作时需注意事项：



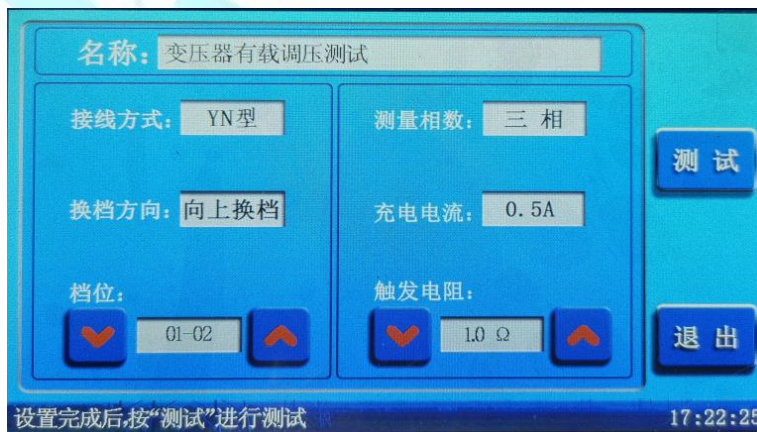
- 使用前，仪器的接地端子必须接好地线。
- 测试过程中，不允许拆除测试线。
- 带绕组测试时，变压器的非测试端应三相短路接地。
- 对于长时间未动的有载开关，测试前应多次转换开关，磨除触头表面的氧化层及杂质。

(1) 带绕组测试方法

1. 拆去被测变压器的三侧引线，将非测试端（通常为中压侧、低压侧）分别三相短路接地。将测试钳黄、绿、红、黑依次夹到被测变压器的调压侧（通常为高压侧）套管的A、B、C三相和中性点上，然后将测试线另一端黄、绿、红、黑线分别接在仪器的A、B、C、N端子上。下图为不同类型变压器接线方式：
2. 确认以上接线无误后，开机，仪器自检后进入设置界面，如下图：



按测量进入以下界面，如下图





名称：试品名称（最长可输入 16 个汉字）

换挡方向：设置向上换挡，还是向下换挡

测量相数：设置单相测量、三相测量

接线类型：设置 YN 型、Y 型、 Δ 型

充电电流：选择 0.2A、0.5A、1.0A 三个个电流档位

测量范围：1.0A ($1\Omega \sim 20\Omega$)

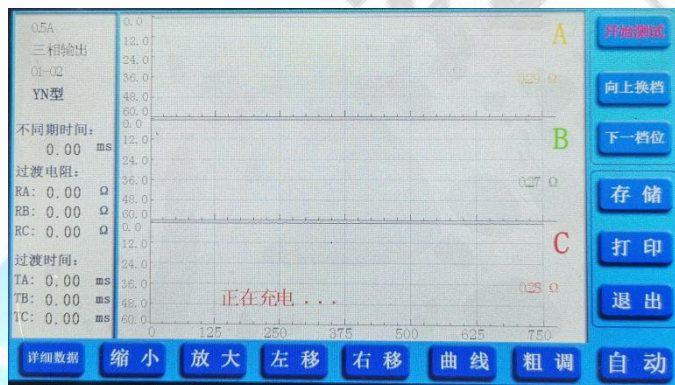
0.5A ($5\Omega \sim 40\Omega$)

0.2A ($20\Omega \sim 100\Omega$)

档位：00-95

触发电阻：预判要测试的过渡电阻值，选择合适的触发电阻，为了测量精确尽量使触发电阻值为过渡电阻值的 1/2 左右。

点击相应的输入框，修改相应的项目，设置完毕后，按“开始测试”，进入测试状态，屏幕显示如图下图：



三条曲线会根据测试数据进行变化。因为仪器对绕组和开关有一个充电的过程，所以曲线会从小到大变化，待三相曲线都稳定后，按下“开始测试”，此时可手动或电动操作机构（请在开始测量后的两分钟内切换开关，为了保护设备，每一次测量输出电流持续时间是 2 分钟，超过两分钟，自动停止输出，并切换回参数设置界面），动作完毕后，液晶屏自动显示出动作波形，按屏幕下方的按钮，可以调节曲线的放大倍数、向左向右移动，方便查看波形。

按下一档位：自动切换到下一档位，按“开始测量”，开始新的测试；

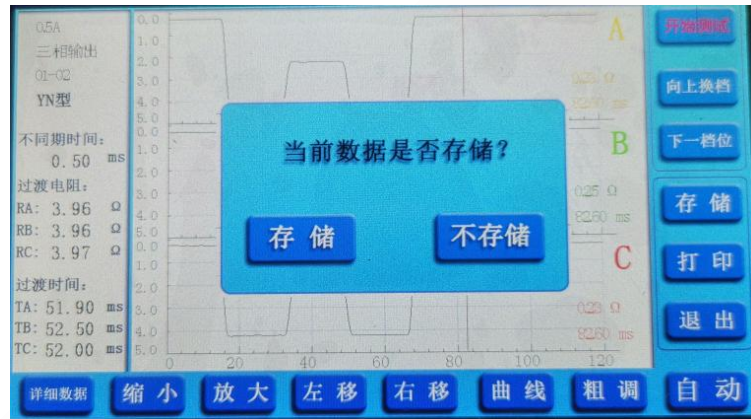


向上换挡：按“向上换挡”切换成向下换挡，反之一样；这样不用退回到参数设置界面再进行设置

存储：将数据存储到内存中。

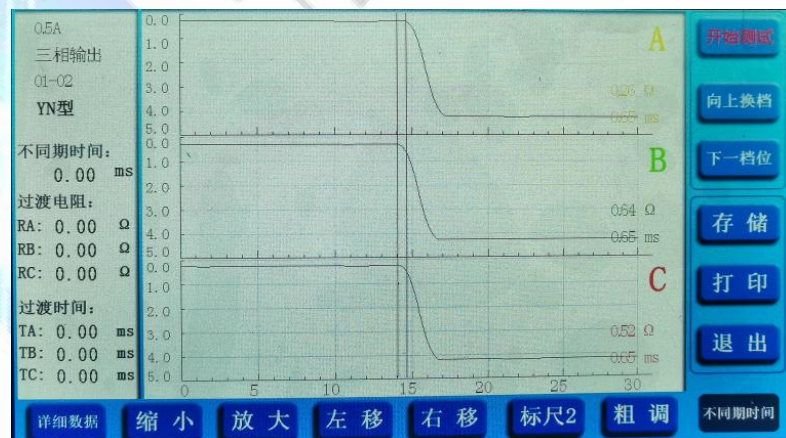
打印：打印测试数据波形。

自动：自动按键显示“自动”的时候，仪器自动判别波形数据，一般情况先不要按这个按键，当自动判断的数据不能满足要求时，按这个按键，手动设置要打印的数值。如下所示：

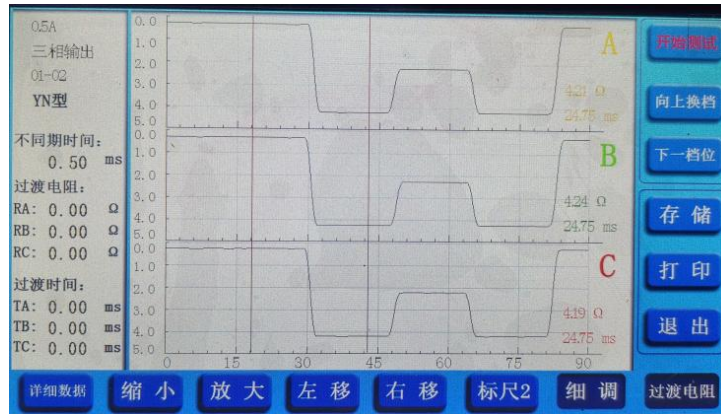


按“存储”或者不存储，进入下一项，后续界面都是如此。在自动界面，按“自动”按键，在弹出的菜单，按“存储”，进入不同期时间设置；

调节不同期时间，因为不同期时间比较小，所以需要将波形放大后再调节，精度更高一些，使用标尺1和标尺2，定位不同期时间，两个标尺之间的时间就是不同期时间，如下图所示：

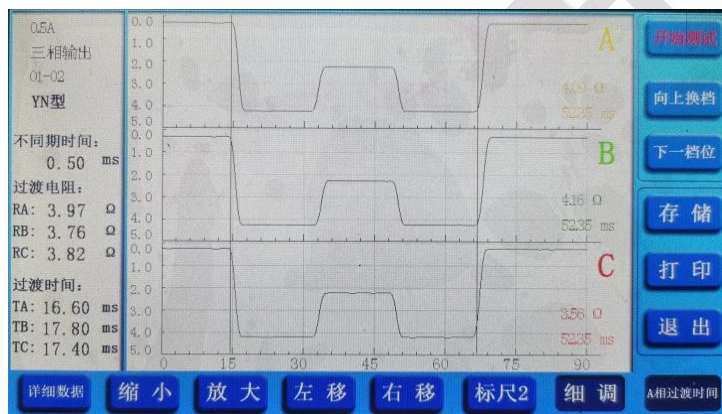


调整好标尺，按“不同期时间”按钮提示“存储”或“不存储”，点存储，进入过渡电阻设置。在过渡电阻设置界面，调节光标1定位在线路电阻比较平滑处，将光标2定位在过渡电阻比较平滑处，即可，如下图所示：

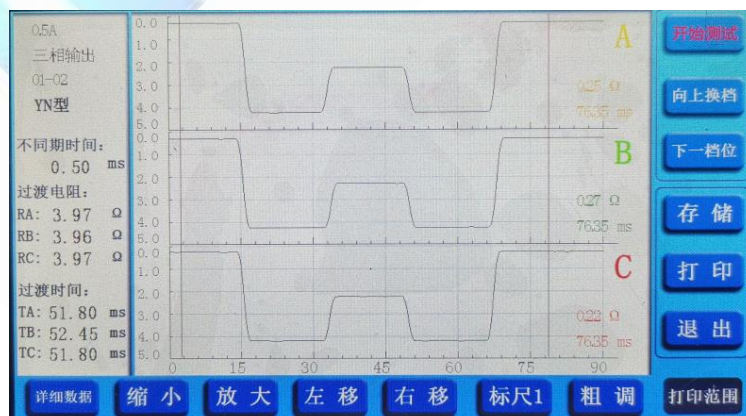


设置完成，按“过渡电阻”按钮，提示“存储”或“不存储”，点存储，进入A相过渡时间设置。

在A相过渡时间设置界面，调整两个光标卡在A相波形的两侧，如下图所示：



如果波形比较小，可是适当缩放波形；设置好光标后，按“A相过渡时间”按键，提示“存储”或“不存储”，点存储，进入B相过渡时间设置。B相和C相过渡时间设置方法相同，不再赘述，设置完C相过渡时间后，进入打印范围设置，将标尺在波形边沿向前向后移动一些距离，使波形更完整，如下图所示：





设置好标尺后，按“打印”按键，打印的数据就是手动设置的数据。

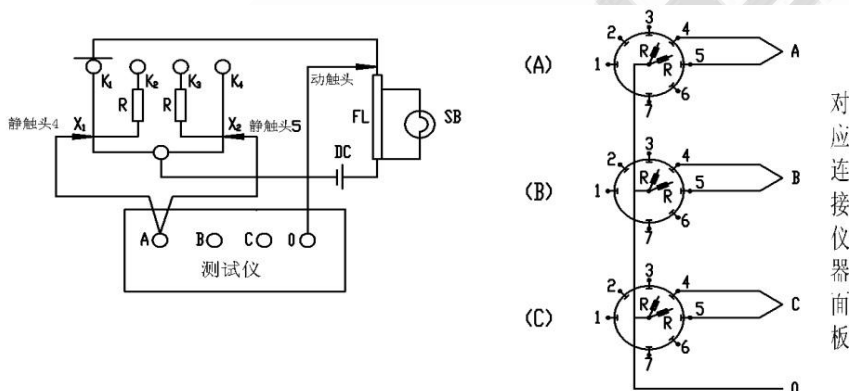
按“打印范围”按键，进入自动处理方式；手动数据只针对打印，和屏幕左侧显示的数据没有直接关系；手动模式的数据不影响自动界面的数据，按键点回自动界面，依然打印自动处理的数据。

只有在自动判别方式处理的数据不正确的情况下，才建议使用手动处理方式，正常情况下不建议使用手动方式。

(2) 无绕组测试方法

将测试线黄、绿、红测试钳分别接到调压开关 X1 (A1)、Y1 (B1)、Z1 (C1) 上，并用短路线分别接到对应的 X2 (A2)、Y2 (B2)、Z2 (C2) 上，黑色测试钳接到中性点上，其余操作步骤同有绕组测试步骤相同。带绕组测试与不带绕组测试相比较，前者的动作时间长，约 3-7 ms。

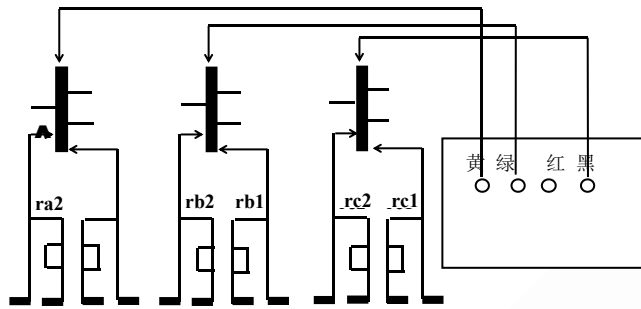
例如：无绕组测试 4 分接到 5 分接的开关动作波形的接线方法（见图 6.5）



注意：A、B、C 三相动触头短接后接到仪器的中性点接线端子上

(3) 调压侧绕组 Y 型接线中性点没有引出的变压器的测试方法

这种结构的试品在不吊芯情况下，中性点无法引出，只好每两相一测试，例如测 A、B 两相，接线方法如图 6.6 所示，把 C 相当作中性点，操作步骤和带绕组测试方法相同，只是在液晶屏上一次只显示两组波形和数据，数据的分析和有中性点引出的变压器的分析方法相同，只是过渡电阻值需要换算：设测量值为 R' ，实际值为 R ，则两相测量时 $R=1/3R'$ （如单相测量时则 $R=1/2R'$ ）。待 A、B 相测完以后，可以再把 A 相当作中性点，测量 B、C 相，或者把 B 相当作中性点，测量 A、C 相。其接线方法和数据分析均相同。

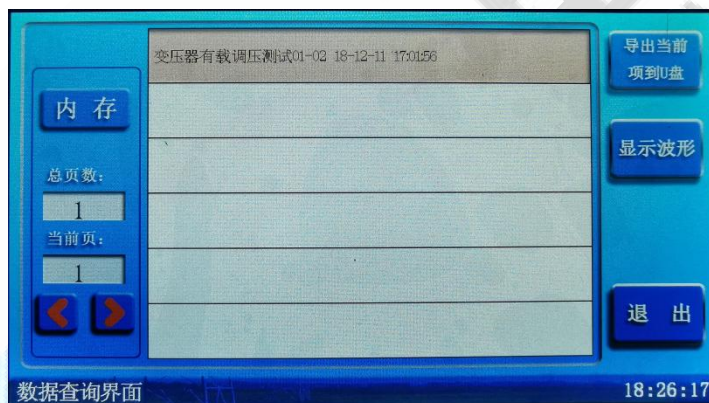


(4) 调压侧绕组 Δ 型接线的变压器的测试方法：

测试接线方法同图 6.6，操作步骤和数据的分析和其它变压器测试方法一样，只是过渡电阻值需要换算：设测量值为 R' ，实际值为 R ，则两相测量时 $R=R'$ ，单相测量时 $R=2/3 R'$ 。

(5)、数据查询界面

按“数据查询”按钮，进入数据查询界面，如下图：



按“显示波形”显示波形数据，和测量界面一致，请参考测量波形界面。

(6) 系统设置界面

在系统设置界面设置系统变量，如下图：





滤波设置：设置测试波形的滤波级别，0-60，预置 30；数字越大，滤波能力越强，当波形不太好时，建议加大滤波值。

背光设置：液晶背光，10-64；

仪器简介：仪器介绍；

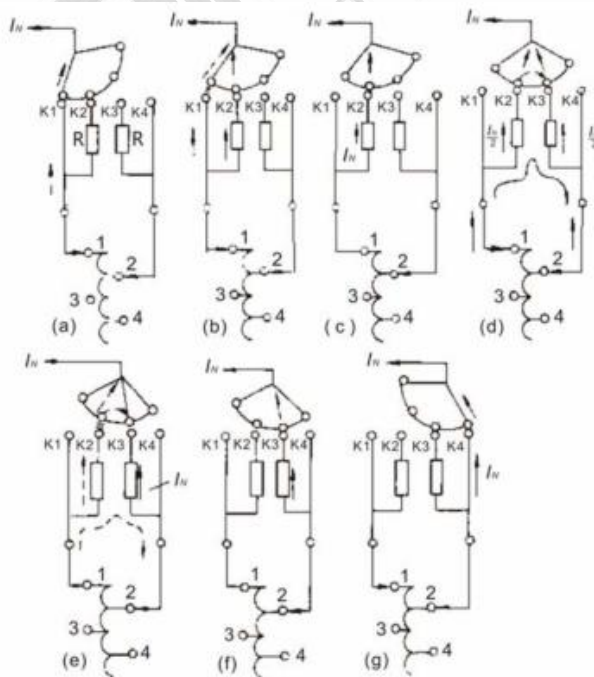
(7) 时间设置界面

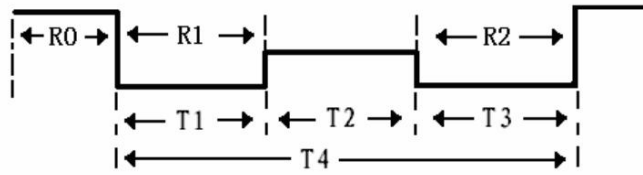


按时钟图标，弹出时间设置键盘，设置时间。

八、开关动作原理及波形分析

一、开关动作原理：





分接开关按照 a-g 的顺序依次动作，正常动作生成如下图所示标准波形：

R0：线圈电阻和测试线电阻

R1：过渡电阻 1

R2：过渡电阻 2

T0：三相同期性，（以最早检测到切换的相为基准）

T1：过渡电阻 1 运行时间

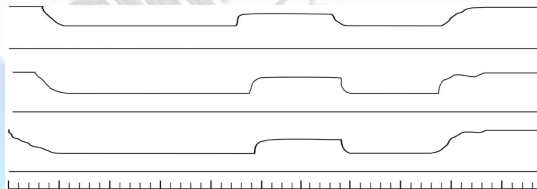
T2：桥接时间

T3：过渡电阻 2 运行时间

T4：过渡时间

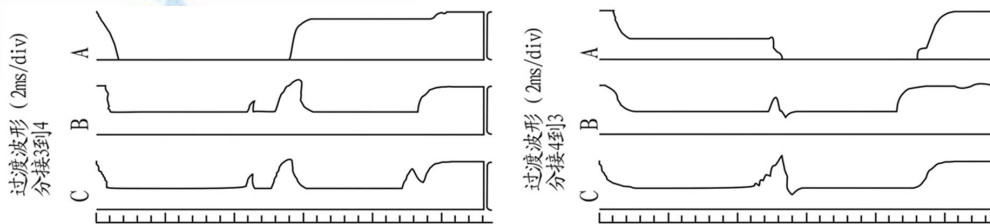
二、波形分析：

1.



从上图可以看出，桥接前时间过长，已达 50ms（是正常时间的三倍），并且不止是一相，而是三相差不多。这是典型的快速机构储能弹簧老化，速度变慢。

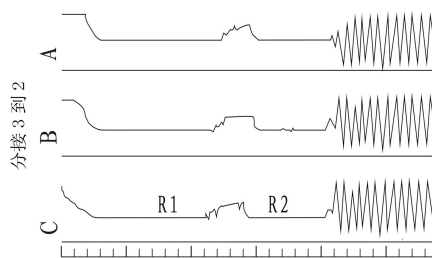
2.



从上图可以看到 A 相从单到双（3-4）和双到单（4-3）有对称的过零段，是在单数侧，且

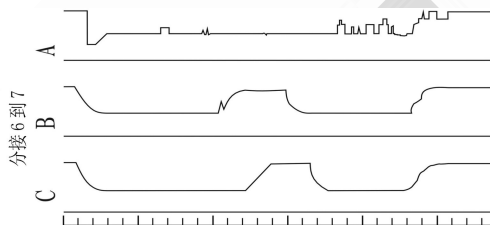
过渡电阻值从仪器上观察远大于 $50\ \Omega$ （超过 $50\ \Omega$ 可以看成开路）。这是典型的过渡电阻缺陷。吊检后发现单数侧过渡电阻已断裂。

3.



上图中这个波形是由于开始测试时，灵敏度选的比较高，又是由 3-2 方向（电感量增加）容易引起震荡。适当降低灵敏度由 1-n 方向测试结果正常。

4.



上图中看出，A 相波形较乱，打出的过渡电阻值仅 $0.3-0.5\ \Omega$ ，而且从 1-7 均如此。吊检发现 A 相切换开关引出线软连接有断股，造成 A 相过渡电阻被短接（未接死）。现场处理后，波形正常。

九、售后服务

仪器自购买之日起壹年内，属产品质量问题免费包修包换，终身提供维修和技术服务。如发现仪器有异常情况或故障请与公司及时联系，以便为您安排最便捷的处理方案。

售后服务和质量承诺书



为了更好的服务用户，做好及时的使用指导和售后服务，武汉赫兹电力设备有限公司以“技术领先、质量可靠、轻便易用”为产品宗旨和“快速响应、达到满意、超过期望”为服务宗旨，保证用户在购买、使用、维护产品的每一个过程中都有非常完美的客户体验。

一、产品质量承诺：

- 1、产品的制造和检测均符合国家标准及行业标准。
- 2、我公司所提供的产品在质保期内如果存在质量问题，我公司保证全力解决，达到用户满意。

二、产品的质保：

自整机收到货后壹个月内包退，叁个月内包换，并提供壹年免费维修，终身维护服务。在仪器的使用年限内，本公司将长期提供仪器的维护、使用培训、软件升级、配件供应等相关服务。

三、售后服务能力：

1. 在设备的设计使用寿命期内，我公司承诺保证设备的正常使用。壹年内出现故障免费保修，超过壹年或因用户使用不当造成损坏，仍免费提供技术服务，如需更换零部件，仅收取材料成本费。
2. 仪器在质保期内如出现故障，请及时与本公司联系，我们将根据情况采取下列措施之一为您服务：返厂维修 上门维修 更换新仪器 提供应急备品

四、服务管理制度及体系：

- 1、**售前服务：** 免费向用户提供技术资料，安排客户对我公司进行考察。
- 2、**售中服务：** 为防止用户选型不当而造成不必要的损失，我公司为用户提供专业的技术选型和指导。在发货前公司会拍摄专业的产品操作视频进行指导，确保正确使用该产品，同时也可以通过电话、视频进行技术交流，让用户用得安心。
- 3、**售后服务：** 我公司在 2 小时内响应维护服务，24 小时技术支持，可以通过电话、视频进行指导，为更好的做产品售后服务工作，及时接收用户反馈的问题，公司设有专门的售后服务电话：**027-83267669**，有专业人员接听并及时做好反馈记录，并提供解决问题的办法。如有需要到现场指导的，公司会根据客户实际情况（本省之内）24 小时内到达现场处理，外地（外省）48 小时到达现场处理，安排相关专业人员到指定地点进行及时指导。除此之外，我公司将定期回访客户的使用情况，提供专业的技术支持，做好回访记录。
- 4、**售后服务申明：** 本公司所提供的技术支持服务均为免费服务。