



赫兹电力
HERTZ POWER

产品宗旨：技术领先，质量可靠，轻便易用

服务宗旨：快速响应，达到满意，超过期望

HZGZ-M

电缆测试多次脉冲耦合器

产
品
说
明
书

武汉赫兹电力设备有限公司

地址：武汉市东西湖区吴北路 225 号孚特工业园

网址：www.whhezi.com

全国统一服务热线：027-83267669

邮箱：whhezi@163.com



尊敬的顾客：

感谢您购买本公司 HZGZ-M 电缆测试多次脉冲耦合器。在您初次使用该仪器前，请您详细地阅读本使用说明书，将可帮助您熟练地使用本仪器。

我们的宗旨是不断地改进和完善公司的产品，因此您所使用的仪器可能与使用说明书有少许的差别。如果有改动的话，我们会用附页方式告知，敬请谅解！您有不清楚之处，请与公司售后服务部联络，我们定会满足您的要求。

由于输入输出端子、测试柱等均有可能带电压，您在插拔测试线、电源插座时，会产生电火花，小心电击，避免触电危险，注意人身安全！

安全要求

请阅读下列安全注意事项，以免人身伤害，并防止本产品或与其相连接的任何其它产品受到损坏。为了避免可能发生的危险，本产品只可在规定的范围内使用。

为了防止火灾或人身伤害，只有合格的技术人员才可执行维修。

使用适当的电源线。只可使用本产品专用、并且符合本产品规格的电源线。

正确地连接和断开。当测试导线与带电端子连接时，请勿随意连接或断开测试导线。

产品接地。本产品除通过电源线接地导线接地外，产品外壳的接地柱必须接地。为了防止电击，接地导体必须与地面相连。在与本产品输入或输出终端连接前，应确保本产品已正确接地。

注意所有终端的额定值。为了防止火灾或电击危险，请注意本产品的所有额定值和标记。在对本产品进行连接之前，请阅读本产品使用说明书，以便进一步了解有关额定值的信息。

请勿在无仪器盖板时操作。如盖板或面板已卸下，请勿操作本产品。

使用适当的保险丝。只可使用符合本产品规定类型和额定值的保险丝。

避免接触裸露电路和带电金属。产品有电时，请勿触摸裸露的接点和部位。

在有可疑的故障时，请勿操作。如怀疑本产品有损坏，请本公司维修人员进行检查，切勿继续操作。

请勿在潮湿环境下操作。

请勿在易爆环境中操作。

保持产品表面清洁和干燥。

——安全术语

警告：警告字句指出可能造成人身伤亡的状况或做法。

小心：小心字句指出可能造成本产品或其它财产损坏的状况或做法。



目 录

第一章 概述.....	4
一、概述.....	4
二、功能特点.....	4
三、技术指标.....	4
第二章 设备结构.....	5
第三章 使用方法.....	6
第四章 注意事项.....	7



第一章 概述

一、概述

HZGZ-M 电缆测试多次脉冲耦合器与 HZGZ-J 电力电缆故障测距仪和 HZDL-GF 电缆故障测试高压信号发生器配合使用，用于检测各种电力电缆的高阻泄漏故障、闪络性故障、低阻接地和断路故障。HZGZ-M 为 HZGZ-J 电力电缆故障测距仪提供脉冲信号耦合通路，同时实现了与高压设备的电气隔离。它采用目前国际上最先进的“多次脉冲法”技术，使电缆故障波形的判断变得简单方便。

多次脉冲法大大简化了电缆故障波形的识别，使复杂的高压冲击闪络波形变成了非常容易判读的故障波形，降低了对操作人员的技术要求和经验要求。可方便准确地判读波形，标定故障距离，达到快速准确测试电缆故障的目的，使故障测试成功率得以大大提高。

二、功能特点

- 1、采用了目前国际上最先进的“多次脉冲法”技术和脉冲平衡技术，更加突出了故障点的反射波形，测试波形识别更加容易。
- 2、具有安全的高压保护措施，实现测量回路与高压冲击电源的电气隔离，保证测距仪在冲击电压环境下工作的安全，无损坏、不死机。
- 3、接线简单，可与其他的高压设备配合使用。
- 4、无高压外露，安全可靠。

三、技术指标

- 1、测试脉冲电压：300Vpp
- 2、允许输入冲击电压： $\leq 32\text{kV}$
- 3、允许输入冲击能量： $\leq 4\text{kJ}$
- 4、允许冲击间隔： $\geq 5\text{s}$
- 5、平均输入功率： $\leq 450\text{W}$
- 6、电源：AC 220V，50Hz
- 7、体积：419mm×320mm×341mm
- 8、质量：10kg



第二章 设备结构

电缆测试多次脉冲信号耦合器的三维示意图如图 2-1-1，其面板布置见图 2-1-2。

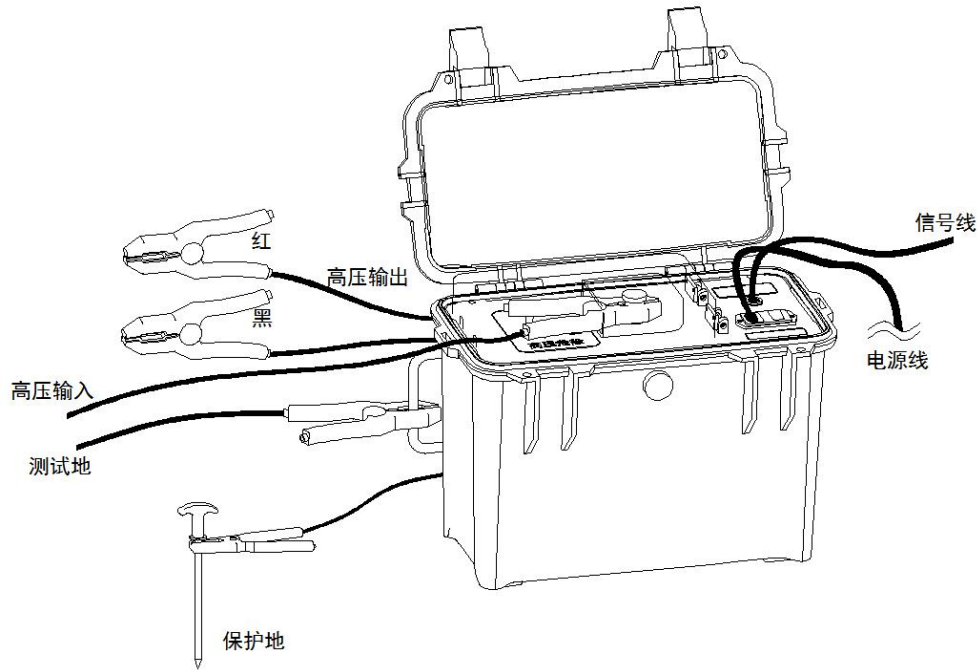


图 2-1-1 三维示意图

控制单元面板见图 2-1-2：

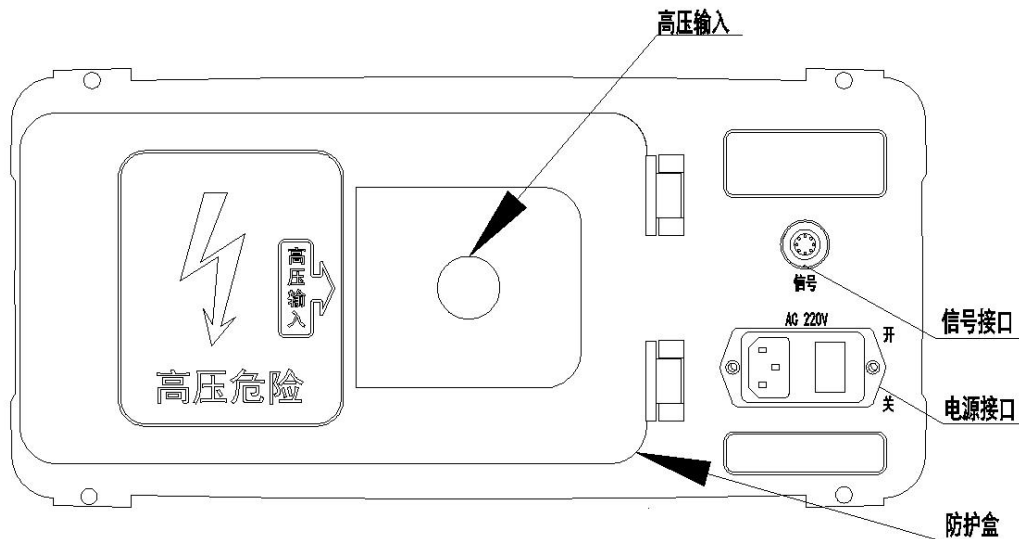


图 2-1-2 控制单元面板

其中：

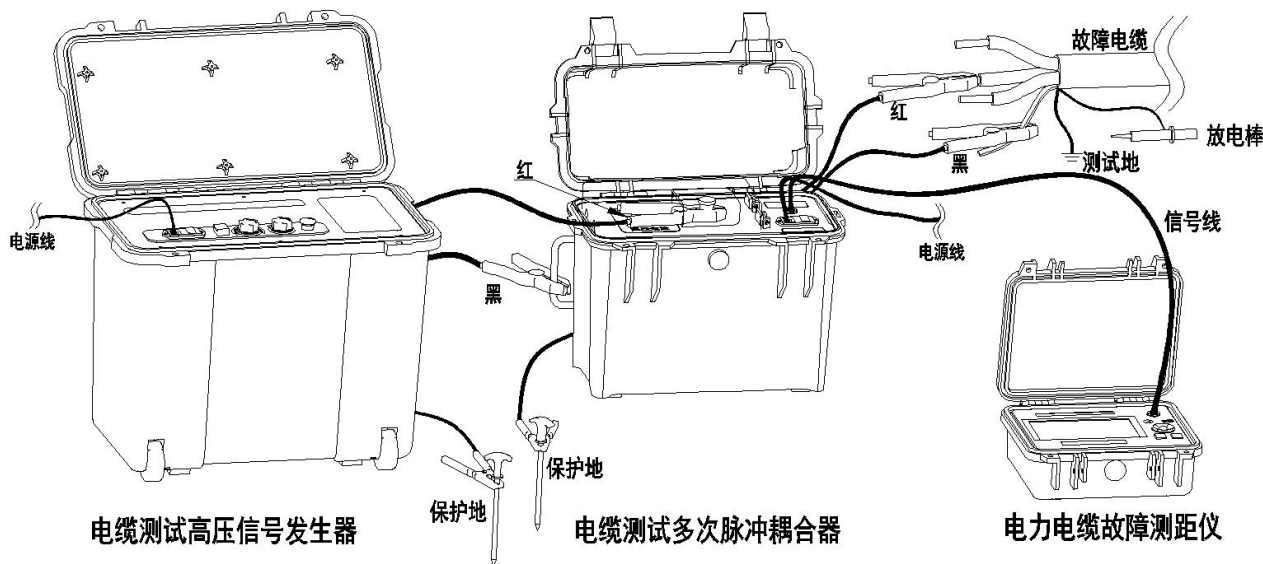


1. 电源接口：工作电源接口，接 AC 220V, 50Hz。
2. 信号接口：与测距仪信号接口相连。
3. 防护盒：隔离输入高压，接入高压冲击信号源时需将此盖打开，接好后合上。
4. 高压输入：与高压信号发生器（或其他高压设备）的输出线相连，为多次脉冲测距提供高压冲击信号源。（注意：高压冲击信号源提供的高压输入电压应 $\leq 35\text{kV}$ 。其冲击能量应 $\leq 2\text{kJ}$ 。对电缆测试多次脉冲耦合器输入过高的冲击电压或过大的冲击能量将会损坏设备）
5. 高压输出线：连接被测故障电缆的高压信号输出线。将高压冲击信号与多次脉冲信号施加到故障电缆。其中，红色夹钳为负高压输出，黑色夹钳为测试地。相铠故障时黑色夹钳接电缆护层，红色夹钳接故障芯线，而相间故障时，黑色夹钳和红色夹钳分别接两故障芯线（注意：极性不得接错，否则会损坏仪器）。在高压信号发生器工作时，要远离输出夹钳。设备使用完毕后，要先放电，再拆线。

保护接地：是设备保护接地点，为保障人身及设备安全，必须可靠接地。

第三章 使用方法

1. 首先按照图 3-1-1 所示安装整套设备。



把电缆测试高压信号发生器高压输出夹钳接在电缆测试多次脉冲信号耦合器的高压输入端子上，再将电缆测试多次脉冲信号耦合器的高压输出线接至被测电缆。同时将保护地通过接地线接变电站的地网，确保接地良好，并在测试地线上连接好放电棒。



2. 检查接线是否正确。
 3. 接通 AC220V 电源线，打开电源开关。
 4. 将**电缆测试高压信号发生器**（或其他高压设备）的工作方式选择在手动方式（详细操作参见该仪器的说明书）。
 5. 将**测距仪**的测距接口与**电缆测试多次脉冲信号耦合器**的信号接口相连。
 6. 启动**电缆测试高压信号发生器**（或其他高压设备）。
 7. 将**测距仪**调整到合适的测试范围（详细操作参见该仪器的说明书）。每次测试前需将按测试键进入等待状态。
 8. 将电压调整到故障电缆能击穿的值（一般需 $>5\text{kV}$ ）。按**电缆测试高压信号发生器**手动放电按钮，对故障电缆放电，**测距仪**将记录采集到的多次脉冲波形。分析波形即可得到故障距离（详细操作参见该仪器的说明书）。
 9. 若波形不理想，可调整电压，重复第 7、第 8 条，直至得到理想的波形为止。
- 仪器使用完毕后，先放电，确保仪器不带电后，拆除接线，将线缆等收入附件箱，以便下次使用。

第四章 注意事项

- 1、仪器为高压设备，使用时应按规程操作，同时要有相应的监护措施。仪器使用完毕后其输出端一定要充分放电，确保人身安全。
- 2、严禁拆卸仪器，仪器内部部分电路有高压储能，即使在断电状态拆卸仪器也会有触电危险。
- 3、仪器若出现问题，请不要试图自行维修，以免发生触电危险。请立即与本公司联系，由本公司专业人员处理。
- 4、高压冲击信号源提供的高压输入电压应 $\leq 32\text{kV}$ ，其输出的冲击能量应 $\leq 4\text{kJ}$ （即高压源的最高电压为 32kV ，其储能电容最大为 $4\mu\text{F}$ ）。对**电缆测试多次脉冲耦合器**输入过高的冲击电压或过大的冲击能量将会损坏设备

安全警告：

- 仪器最大输出电压 32kV，注意安全！
- 在仪器工作时要远离输出夹钳！
- 仪器严禁拆卸！以防触电！



售后服务和质量承诺书

为了更好的服务用户，做好及时的使用指导和售后服务，武汉赫兹电力设备有限公司以“技术领先、质量可靠、轻便易用”为产品宗旨和“快速响应、达到满意、超过期望”为服务宗旨，保证用户在购买、使用、维护产品的每一个过程中都有非常完美的客户体验。

一、产品质量承诺：

- 1、产品的制造和检测均符合国家标准及行业标准。
- 2、我公司所提供的产品在质保期内如果存在质量问题，我公司保证全力解决，达到用户满意。

二、产品的质保：

自整机收到货后壹个月内包退，叁个月内包换，并提供壹年免费维修，终身维护服务。在仪器的使用年限内，本公司将长期提供仪器的维护、使用培训、软件升级、配件供应等相关服务。

三、售后服务能力：

1. 在设备的设计使用寿命期内，我公司承诺保证设备的正常使用。壹年内出现故障免费保修，超过壹年或因用户使用不当造成损坏，仍免费提供技术服务，如需更换零部件，仅收取材料成本费。
2. 仪器在质保期内如出现故障，请及时与本公司联系，我们将根据情况采取下列措施之一为您服务：返厂维修 上门维修 更换新仪器 提供应急备品

四、服务管理制度及体系：

- 1、**售前服务：** 免费向用户提供技术资料，安排客户对我公司进行考察。
- 2、**售中服务：** 为防止用户选型不当而造成不必要的损失，我公司为用户提供专业的技术选型和指导。在发货前公司会拍摄专业的产品操作视频进行指导，确保正确使用该产品，同时也可以通过电话、视频进行技术交流，让用户用得安心。
- 3、**售后服务：** 我公司在 2 小时内响应维护服务，24 小时技术支持，可以通过电话、视频进行指导，为更好的做产品售后服务工作，及时接收用户反馈的问题，公司设有专门的售后服务电话：**027-83267669**，有专业人员接听并及时做好反馈记录，并提供解决问题的办法。如有需要到现场指导的，公司会根据客户实际情况（本省之内）24 小时内到达现场处理，外地（外省）48 小时到达现场处理，安排相关专业人员到指定地点进行及时指导。除此之外，我公司将定期回访客户的使用情况，提供专业的技术支持，做好回访记录。
- 4、**售后服务申明：** 本公司所提供的技术支持服务均为免费服务。