



**赫兹电力**  
HERTZ POWER

产品宗旨：技术领先，质量可靠，轻便易用

服务宗旨：快速响应，达到满意，超过期望

# FRC-50kV 交直流数字分压器

产  
品  
说  
明  
书



## 武汉赫兹电力设备有限公司

地址：武汉市东西湖区吴北路 225 号孚特工业园

网址：[www.whhezi.com](http://www.whhezi.com)

全国统一服务热线：027-83267669

邮箱：[whhezi@163.com](mailto:whhezi@163.com)

## 尊敬的顾客：

感谢您购买本公司 FRC-50kV 交直流数字分压器。在您初次使用该仪器前，请您详细地阅读本使用说明书，将可帮助您熟练地使用本仪器。

我们的宗旨是不断地改进和完善公司的产品，因此您所使用的仪器可能与使用说明书有少许的差别。如果有改动的话，我们会用附页方式告知，敬请谅解！您有不清楚之处，请与公司售后服务部联络，我们定会满足您的要求。

由于输入输出端子、测试柱等均有可能带电压，您在插拔测试线、电源插座时，会产生电火花，小心电击，避免触电危险，注意人身安全！

### 安全要求

请阅读下列安全注意事项，以免人身伤害，并防止本产品或与其相连接的任何其它产品受到损坏。为了避免可能发生的危险，本产品只可在规定的范围内使用。

**为了防止火灾或人身伤害，只有合格的技术人员才可执行维修。**

**使用适当的电源线。**只可使用本产品专用、并且符合本产品规格的电源线。

**正确地连接和断开。**当测试导线与带电端子连接时，请勿随意连接或断开测试导线。

**产品接地。**本产品除通过电源线接地导线接地外，产品外壳的接地柱必须接地。为了防止电击，接地导体必须与地面相连。在与本产品输入或输出终端连接前，应确保本产品已正确接地。

**注意所有终端的额定值。**为了防止火灾或电击危险，请注意本产品的所有额定值和标记。在对本产品进行连接之前，请阅读本产品使用说明书，以便进一步了解有关额定值的信息。

**请勿在无仪器盖板时操作。**如盖板或面板已卸下，请勿操作本产品。

**使用适当的保险丝。**只可使用符合本产品规定类型和额定值的保险丝。

**避免接触裸露电路和带电金属。**产品有电时，请勿触摸裸露的接点和部位。

**在有可疑的故障时，请勿操作。**如怀疑本产品有损坏，请本公司维修人员进行检查，切勿继续操作。

**请勿在潮湿环境下操作。**

**请勿在易爆环境中操作。**

**保持产品表面清洁和干燥。**

### ——安全术语

**警告：**警告字句指出可能造成人身伤亡的状况或做法。

**小心：**小心字句指出可能造成本产品或其它财产损坏的状况或做法。

## 一、产品介绍

本产品作为高电压测量之理想设备，主要用于电力系统及电气电子设备制造部门测量工频交流高电压和直流高电压。

本仪器由高压分压器和低压显示表两部分组成，两者采用配套电缆连接使用。

## 二、产品特点

### 1、精度高

采用精密高压薄膜电容和精密高压玻璃釉电阻，输入阻抗高，降低了测试电流，功耗小，提高了仪器的测量精度和稳定性；

信号处理部分，采用高性能 OP 进行信号放大，运用最新双积分式 AD 采样技术，四位半液晶显示，最高分辨力达到 0.001kV，是高压静电电压表的更新换代产品。

### 2、抗干扰性能好

采用特殊屏蔽技术。铝合金材料的均压球表面光滑亮泽，有效地改善了均压球周围的电场分布，防止出现尖端放电，提高测量数据的抗干扰能力。低压显示仪表采用全金属封闭结构屏蔽，高压分压器和低压显示表采用高品质同轴电缆连接，减少高压对示值的影响，从而实现高稳定度，高线性度。

### 3、安全可靠

本仪器是由高压分压器和低压显示仪表构成，高压分压器采用美国杜邦填充材料，特种工艺灌封，结构更小，重量更轻，内部局部放电量降到最低，可靠性更高。不存在漏油问题。工作时高压分压器和低压仪表采用同轴电缆连接，高低压部分距离较远，工作安全可靠。

### 4、操作简单

采用拨码开关切换高低压、交直流，方便快捷。四位半液晶直接显示测量结果，简单直观。为现场的检测工作带来极大的便利。

### 5、携带方便

采用便携式结构，整机用铝合金包装箱作机壳，可方便地拆装。体积小、重量轻，便于携带，使用十分方便。

### 三、技术指标

分压器阻抗	600 MΩ
分压器电压等级	AC: 50kV DC: 50kV
显示表量程	Low: 0-20kV High: 0-50kV
交流测量方式	真有效值测量
精度	AC: 1.0% DC: 0.5%
绝缘介质	美国杜邦干式介质材料
分压器分压比	1000: 1
连接同轴电缆	3m
环境温度	0~40℃
湿度	≤85%RH

### 四、测量原理

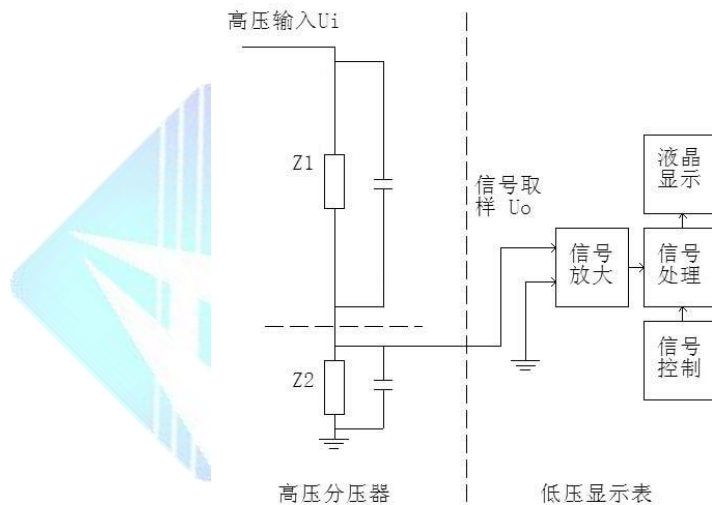


图 1 测量原理图

本仪器采用阻容分压法测量高压交直流，如图 1 所示。左侧是高压部分，采用阻容分压电路，由阻抗  $Z_1$  和  $Z_2$  两部分组成。高压  $U_i$  从上端均压球处输入，从阻抗  $Z_2$  处输出低压取样信号  $U_o$ ；右侧是低压显示表，用于处理低压取样信号  $U_o$ 。低压取样信号  $U_o$  经整流滤波放大处理后送入低压显示表显示。高压  $U_i$  和  $U_o$  关系式如公式 (1) 所示：

$$U_o = \frac{U_i}{Z_1 + Z_2} Z_2 \quad (1)$$

## 五、仪器结构

本产品是由高压分压器和低压显示仪表两部分构成。

### 1、高压分压器部分

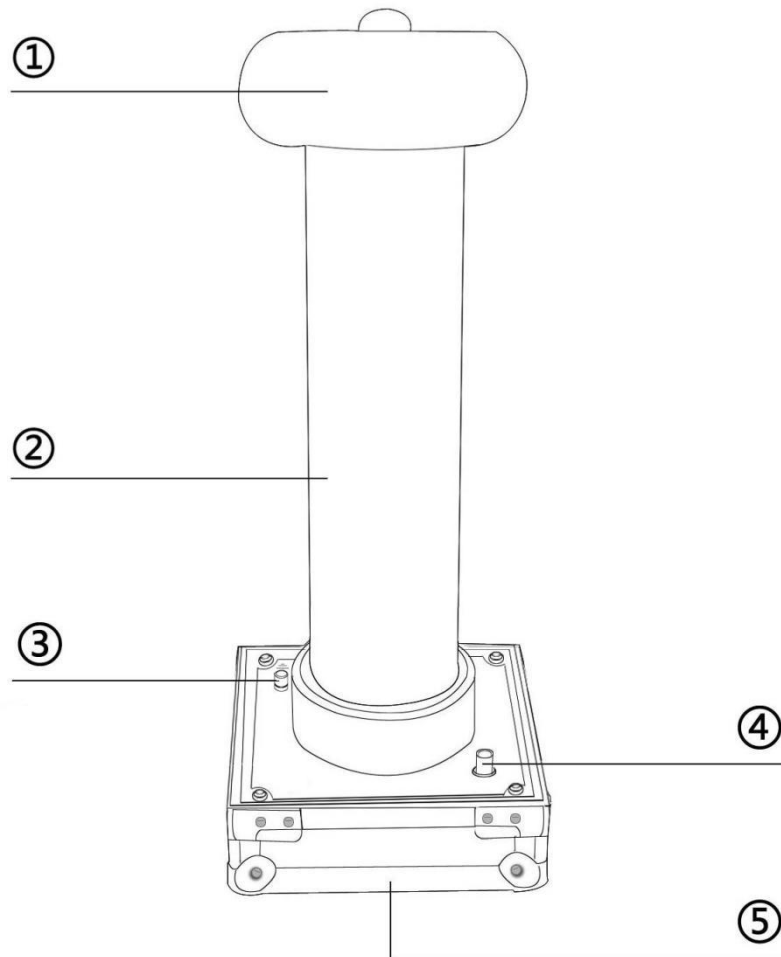


图2 高压分压器

- |          |          |       |
|----------|----------|-------|
| ① 均压球    | ② 分压器绝缘筒 | ③ 接地柱 |
| ④ 信号采样输出 | ⑤ 分压器底座  |       |

## 2、低压显示表部分

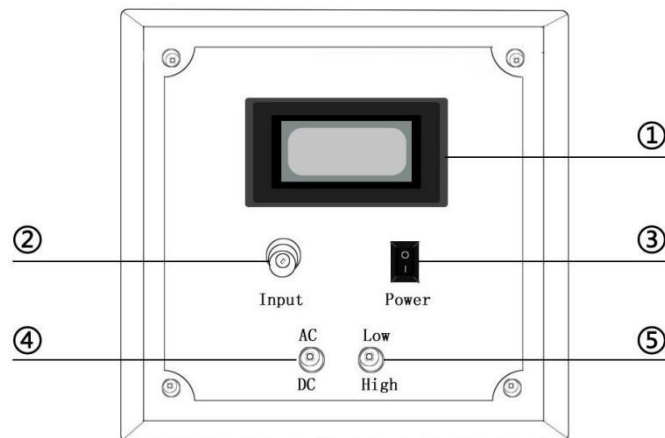


图3 低压显示表

- ①液晶显示表头
- ②信号采样输入
- ③电源开关
- ④交直流选择
- ⑤高低档位切换

## 六、测量前准备

- 1、本仪器属于高压设备，请务必在空旷场地做试验。
- 2、仪器正常使用应满足：环境温度 0~40℃，湿度≤85%RH。
- 3、打开低压显示表“Power”开关，观察液晶显示表头显示是否清晰，若没有显示，或显示“BAT”，表示显示表内部电池欠压，需更换新电池。

## 七、测量操作

### 1、正确接线

按图 4 所示接线方法正确接线。高压输入接均压球顶端接线柱，接地柱通过仪器配套接地线连接到大地，高压分压器和低压显示表通过仪器配套同轴电缆连接。连接好后，检查连线，确认无误后，选择相应的档位和量限即可开始测量。

注意：本仪器配有配套接地线，高压分压器底座上装有专用接地柱，每次使用前都必须将接地柱可靠接地。高压测试线尽量用耐高压导线，测试线必须架空，不得拖地或离地面太近。高压分压器和低压显示表至少相距两米以上，测试人员做试验时，一定不得靠近高压分压器（安全距离两米以上）。

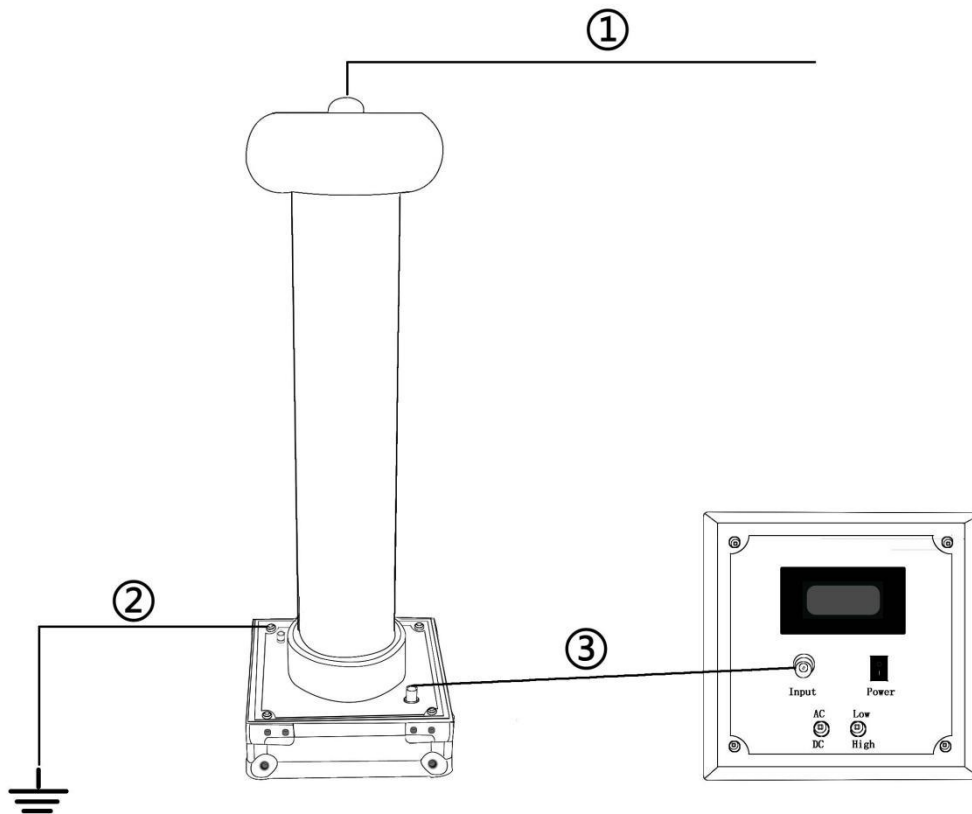


图 4 接线图

- ①高压输入
- ②接地线
- ③信号线（采用原装配套电缆线）

## 2、工频高压测量

正确接线后，打开低压显示表“Power”开关，将功能开关切换至 AC 档，选择 High 档，即可测量工频高压，液晶示值即为被测工频高压值。如测量电压低于 20kV，可将功能开关切换至 Low 档，以获得更高的测量精度。测试完毕后，切断高压，等低压显示仪表归零后方可进入现场。（交流测试时，仪表会缓慢回零，但高压电源可能已经没有电了。）

## 3、直流高压测量

正确接线后，打开低压显示表“Power”开关，将功能开关切换至 DC 档，选择 High 档，即可测量直流高压，液晶示值即为直流高压值。如测量电压低于 20kV，可将功能开关切换至 Low

档，以获得更高的测量精度。测试完毕后，切断高压，等低压显示仪表归零后方可进入现场。注意：在测量直流时，因有滤波电容存在，测试完毕必须先放电才可靠近高压分压器。

#### 4、高压分压器单独使用

本公司为了满足客户的实际要求而设计，高压分压器可以独立使用，用市面上普通的万用表即可代替低压显示表。高压分压器分压比是 1000:1，万用表示值乘以 1000 就等于被测高压电压值。即万用表示值的单位换成 kV 即可。

## 八、更换电池

打开低压显示表，若发现液晶显示表无显示，或显示“BAT”，说明该仪器内部电池电压偏低，需要更换。具体步骤如下：

- 1、按 Power 开关关闭低压显示表电源；
- 2、把低压显示表面板上的四个螺丝拧下，把面板提起；
- 3、把电池盒上的螺丝拧下，电池盒盖打开，更换 9V 电池。（注意电池正负极性）

## 九、注意事项

- 1、本设备使用时周围不得有任何杂物，以免影响测量精度。
- 2、严格注意保持操作距离，确保操作安全。
- 3、检查各部位连接可靠，特别是地线的牢固连接。
- 4、测量完毕后直至仪表显示为零方可进入现场。
- 5、直流高压测量完毕后，仪器必须放电。
- 6、严禁超压使用，并注意表面的清洁。
- 7、轻拿轻放，切不可碰撞、挤压等。

## 十、维护与保养

- 1、不使用该仪器时应把仪器装箱封闭好，放在阴凉干燥处。
- 2、每年至少应送上级计量检定部门校准一次，或者返厂校准。



## 十一、故障现象及排除

故障现象	故障排除
开机后无反应，液晶屏无显示	更换低压显示表内电池
测试结果偏差太大	检查同轴电缆是否连接良好
测量时有较明显的放电声音	检查接地是否良好
	高压分压器可能受潮，用干抹布擦拭高压分压器壳体，然后用干燥吹风机至上而下吹五分钟

## 十二、装箱清单

1. 分压器	1 台
2. 显示仪表	1 台
3. 信号线（3m）	1 根
4. 接地线	1 根
5. 使用说明书	1 份
6. 出厂检验报告	1 份
7. 合格证	1 份

## 售后服务和质量承诺书

为了更好的服务用户，做好及时的使用指导和售后服务，武汉赫兹电力设备有限公司以“技术领先、质量可靠、轻便易用”为产品宗旨和“快速响应、达到满意、超过期望”为服务宗旨，保证用户在购买、使用、维护产品的每一个过程中都有非常完美的客户体验。

### 一、产品质量承诺：

1、产品的制造和检测均符合国家标准及行业标准。

2、我公司所提供的产品在质保期内如果存在质量问题，我公司保证全力解决，达到用户满意。

## 二、产品的质保：

自整机收到货后提供壹年免费维修，终身维护服务。在仪器的使用年限内，本公司将长期提供仪器的维护、使用培训、软件升级、配件供应等相关服务。

## 三、售后服务能力：

1. 在设备的设计使用寿命期内，我公司承诺保证设备的正常使用。壹年内出现故障免费保修，超过壹年或因用户使用不当造成损坏，仍免费提供技术服务，如需更换零部件，仅收取材料成本费。
2. 仪器在质保期内如出现故障，请及时与本公司联系，我们将根据情况采取下列措施之一为您服务：返厂维修 上门维修 更换新仪器 提供应急备品

## 四、服务管理制度及体系：

- 1、**售前服务：** 免费向用户提供技术资料，安排客户对我公司进行考察。
- 2、**售中服务：** 为防止用户选型不当而造成不必要的损失，我公司为用户提供专业的技术选型和指导。在发货前公司会拍摄专业的产品操作视频进行指导，确保正确使用该产品，同时也可以通过电话、视频进行技术交流，让用户用得安心。
- 3、**售后服务：** 我公司在 2 小时内响应维护服务，24 小时技术支持，可以通过电话、视频进行指导，为更好的做产品售后服务工作，及时接收用户反馈的问题，公司设有专门的售后服务电话：**027-83267669**，有专业人员接听并及时做好反馈记录，并提供解决问题的办法。如有需要到现场指导的，公司会根据客户实际情况（本省之内）24 小时内到达现场处理，外地（外省）48 小时到达现场处理，安排相关专业人员到指定地点进行及时指导。除此之外，我公司将定期回访客户的使用情况，提供专业的技术支持，做好回访记录。
- 4、**售后服务申明：** 本公司所提供的技术支持服务均为免费服务。